

О внесении изменения в постановление Законодательной Думы Томской области от 31.03.2011 № 4186 «О передаче областного государственного имущества в доверительное управление Обществу с ограниченной ответственностью «Технологический инкубатор Томского политехнического университета»

В соответствии с Гражданским кодексом Российской Федерации, статьей 19 Федерального закона от 26 июля 2006 года № 135-ФЗ «О защите конкуренции», статьей 27 Закона Томской области от 13 апреля 2004 года № 53-ОЗ «О порядке управления и распоряжения государственным имуществом Томской области», в связи с обращением Общества с ограниченной ответственностью «Технологический инкубатор Томского политехнического университета»

Законодательная Дума Томской области ПОСТАНОВЛЯЕТ:

Внести в абзац четвертый постановления Законодательной Думы Томской области от 31.03.2011 № 4186 «О передаче областного государственного имущества в доверительное управление Обществу с ограниченной ответственностью «Технологический инкубатор Томского политехнического университета» (Официальные ведомости Законодательной Думы Томской области, 2011, № 47 (169)) следующее изменение:

слова «№№ п006, п024 общей площадью 401,20 кв.м.» заменить словами «№№ 28 – 44, 46 общей площадью 369,1 кв.м.».

Председатель  
Законодательной Думы  
Томской области

Б.А. Мальцев



# ЗАКОНОДАТЕЛЬНАЯ ДУМА ТОМСКОЙ ОБЛАСТИ

Бюджетно-финансовый комитет

## РЕШЕНИЕ

От 17.11.2011 № 54-22

О внесении изменения в постановление Законодательной Думы Томской области от 31.03.2011 № 4186 «О передаче областного государственного имущества в доверительное управление Обществу с ограниченной ответственностью «Технологический инкубатор Томского политехнического университета»

Рассмотрев проект постановления Законодательной Думы Томской области «О внесении изменения в постановление Законодательной Думы Томской области от 31.03.2011 № 4186 «О передаче областного государственного имущества в доверительное управление Обществу с ограниченной ответственностью «Технологический инкубатор Томского политехнического университета», внесенный Губернатором Томской области в соответствии со статьей 27 Закона Томской области от 13 апреля 2004 года № 53-ОЗ «О порядке управления и распоряжения государственным имуществом Томской области»,

Бюджетно-финансовый комитет Р Е Ш И Л:

Внести в установленном порядке проект постановления Законодательной Думы Томской области «О внесении изменения в постановление Законодательной Думы Томской области от 31.03.2011 № 4186 «О передаче областного государственного имущества в доверительное управление Обществу с ограниченной ответственностью «Технологический инкубатор Томского политехнического университета» для рассмотрения на 54 собрании Законодательной Думы Томской области и рекомендовать принять его.

Председатель комитета

В.Л. Пономаренко



## ГУБЕРНАТОР ТОМСКОЙ ОБЛАСТИ

Ленина пл., д. 6, г. Томск, 634050, тел. (382 2) 510-001, 510-813, факс (382 2) 510-323, 510-730  
E-mail: ato@tomsk.gov.ru, http://www.tomsk.gov.ru, телеграф Томск-50, телерайн 128222 «Яхта»  
ОКПО 44239015, ОГРН 1027000918218, ИНН/КПП 7017069388/701701001

09.11.2011 № ВК-08-3198

на № \_\_\_\_\_ от \_\_\_\_\_

О проекте постановления  
Законодательной Думы Томской  
области

Председателю  
Законодательной Думы  
Томской области

Б.А.Мальцеву

Уважаемый Борис Алексеевич!

Вношу на рассмотрение Законодательной Думы Томской области проект постановления «О внесении изменения в постановление Законодательной Думы Томской области от 31.03.2011 № 4186 «О передаче областного государственного имущества в доверительное управление Обществу с ограниченной ответственностью «Технологический инкубатор Томского политехнического университета».

На заседании комитета и собрании Думы проект постановления будет представлять Трынченков Алексей Анатольевич – и.о. начальника Департамента по управлению государственной собственностью Томской области.

Приложение: на 8 л. в 1 экз.

В.М.Кресс

**ПОЯСНИТЕЛЬНАЯ ЗАПИСКА**  
**к проекту постановления Законодательной Думы Томской области**  
**«О внесении изменения в постановление Законодательной**  
**Думы Томской области от 31.03.2011 № 4186 «О передаче областного**  
**государственного имущества в доверительное управление Обществу с**  
**ограниченной ответственностью «Технологический инкубатор Томского**  
**политехнического университета»**

Представленный на рассмотрение проект постановления Законодательной Думы Томской области «О внесении изменения в постановление Законодательной Думы Томской области от 31.03.2011 № 4186 «О передаче областного государственного имущества в доверительное управление Обществу с ограниченной ответственностью «Технологический инкубатор Томского политехнического университета» подготовлен Департаментом по управлению государственной собственностью Томской области на основании обращения ООО «Технологический инкубатор Томского политехнического университета» от 20.09.2011 № 105 о внесении изменения в договор доверительного управления, заключенный во исполнение постановления Законодательной Думы Томской области от 31.03.2011 № 4186, в части изменений наименования помещений в подвальном этаже и их площади. Необходимость внесения указанного изменения возникла в связи с изменением состава и характеристик объекта (подвального этажа) согласно результатам проведенной внеплановой технической инвентаризации имущества по состоянию на 10 июня 2011 года.

Представленным на рассмотрение проектом постановления предлагается внести следующее изменение:

слова «№№ п006, п024 общей площадью 401,20 кв.м.» заменить словами «№№ 28 – 44, 46 общей площадью 369,1 кв.м.».



Общество с ограниченной ответственностью  
«Технологический инкубатор Томского  
политехнического университета»  
634050, г. Томск, пр.Ленина, 30, тел. 28-23-84  
[tpumarket@mail.ru](mailto:tpumarket@mail.ru).

ИНН 7017108615, КПП 701701001, ОГРН 1047000309685, ОКПО 73743944, ОКАТО 69401363000, Р/с № 40702810100000000566, в ООО «Промрегионбанк», г.Томска, к/с № 30101810200000000727, БИК 046902727.

Исх.105 От 20 09 2011г.

Исметелю В.А.

Начальнику Департамента по управлению  
государственной собственностью  
Администрации Томской области  
А.В. Аникину

Уважаемый Алексей Валерьевич!

В связи с внесением изменений в технический документ по подвалу в здании по улице В.Высоцкого 28<sup>стр. 2</sup> прошу Вас внести соответствующие изменения в договор доверительного управления № 78/11 от 28.04.2011г. Это необходимо для осуществления государственной регистрации данного договора.

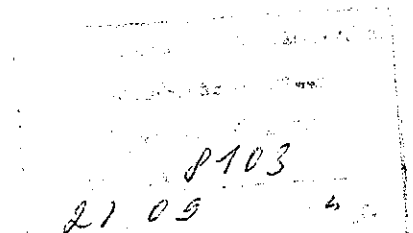
С уважением,  
Директор ООО «ТИ ТПУ»

Нещадимова И.И.



Исп. Турунтаева Г.А.  
Т.28-23-84

Гавриловой О.В.  
Сидову С.В.  
22.09.11





# СВИДЕТЕЛЬСТВО

## О ГОСУДАРСТВЕННОЙ РЕГИСТРАЦИИ ПРАВА

Управление Федеральной службы государственной регистрации, кадастра и картографии по Томской области

повторное, взамен свидетельства : серия 70 АА № 165833 , дата выдачи 04.10.2006

Дата выдачи:

"22" июля 2011 года

Документы-основания: • Договор дарения №73/06 от 15.08.2006г., заключили Открытое акционерное общество Инвестиционно-финансовая компания "Самотлор-Инвест" и Томская область, зарегистрирован Управлением Росрегистрации по Томской области 04.10.2006г. за №70-70-01/101/2006-561

Субъект (субъекты) права: Томская область

Вид права: Собственность

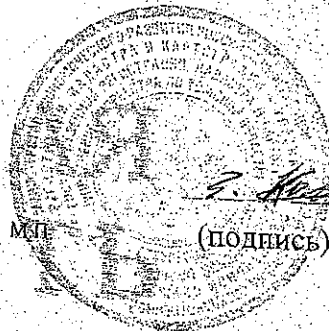
Объект права: нежилые помещения, назначение: нежилое, общая площадь 369,1 кв. м, этаж подвал, номера на поэтажном плане 28-44,46, адрес объекта: Томская область, г.Томск, Высоцкого Владимира улица, д. 28, стр. 2

Кадастровый (или условный) номер: 70-70-01/032/2006-118

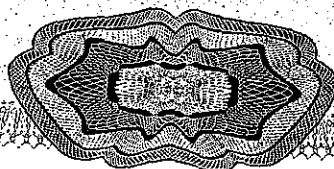
Существующие ограничения (обременения) права: доверительное управление о чем в Едином государственном реестре прав на недвижимое имущество и сделок с ним "04" октября 2006 года сделана запись регистрации № 70-70-01/101/2006-562

Регистратор

Колтун З. М.

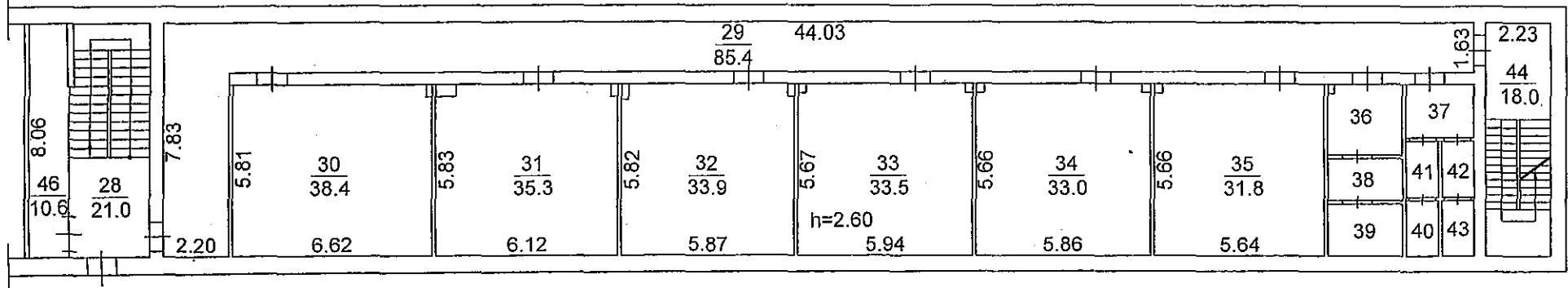


70-АВ 161430



План помещений подвала

Рис. 2



Томский областной центр технической инвентаризации				
План помещений подвала				
Выполнил	Волков В.В.	<i>[Signature]</i>	Дата	10.06.11
Проверил	Кучеренко В.Н.	<i>[Signature]</i>	Литера	
Район	Октябрьский		Масштаб	1:200

ОГУП «Томский областной центр технической инвентаризации», т./ф. (3822) 517460, 252550 (+79016122550)  
 634050 г. Томск, Алексея Беленца ул., д. 11/1, e-mail: [ogup@mail.tomsknet.ru](mailto:ogup@mail.tomsknet.ru) <http://kadastr.to>



Мальцов О.В.  
20.04.11

## ЗАКОНОДАТЕЛЬНАЯ ДУМА ТОМСКОЙ ОБЛАСТИ

### ПОСТАНОВЛЕНИЕ

31.03.2011 № 4186

г. Томск

О передаче областного государственного имущества в доверительное управление Обществу с ограниченной ответственностью «Технологический инкубатор Томского политехнического университета»

В соответствии с Гражданским кодексом Российской Федерации, статьей 19 Федерального закона от 26 июля 2006 года № 135-ФЗ «О защите конкуренции», статьей 27 Закона Томской области от 13 апреля 2004 года № 53-ОЗ «О порядке управления и распоряжения государственным имуществом Томской области»

Законодательная Дума Томской области ПОСТАНОВЛЯЕТ:

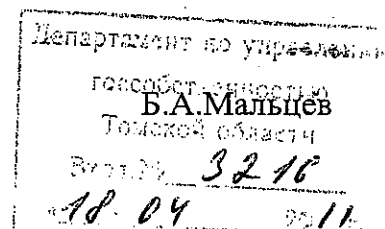
В целях поддержки субъектов малого и среднего предпринимательства передать Обществу с ограниченной ответственностью «Технологический инкубатор Томского политехнического университета» в доверительное управление сроком на пять лет находящееся в собственности Томской области следующее недвижимое имущество, расположенное в здании по адресу: г. Томск, Высоцкого Владимира улица, д. 28, стр. 2:

нежилые помещения №№ п006, п024 общей площадью 401,20 кв.м. в подвальном этаже;

нежилые помещения №№ 1017-1026 общей площадью 373,70 кв.м., №№ 1028-1030 общей площадью 29,40 кв.м., №№ 1088, 1116-1119, 1254, 1255, 1257, 1274 общей площадью 1211,60 кв.м. на первом этаже;

нежилые помещения №№ 2017-2019, 2021, 2048 общей площадью 199,20 кв.м. на втором этаже.

Председатель  
Законодательной Думы  
Томской области





# ЗАКОНОДАТЕЛЬНАЯ ДУМА ТОМСКОЙ ОБЛАСТИ

## Юридический отдел

Россия, 634050, г. Томск, пл. Ленина, 6  
www.duma.tomsk.ru

тел. (3822) 51-08-95, факс (3822) 51-06-02  
duma@tomsk.gov.ru

---

### ЗАКЛЮЧЕНИЕ

**на проект постановления «О внесении изменения в постановление  
Законодательной Думы Томской области от 31.03.2011 № 4186 «О  
передаче областного государственного имущества в доверительное  
управление Обществу с ограниченной ответственностью  
«Технологический инкубатор Томского политехнического  
университета»**

Проект постановления «О внесении изменения в постановление Законодательной Думы Томской области от 31.03.2011 № 4186 «О передаче областного государственного имущества в доверительное управление Обществу с ограниченной ответственностью «Технологический инкубатор Томского политехнического университета», внесенный Губернатором Томской области (вх. № 5227/0801-11 от 09.11.2011), законодательству не противоречит.

К тексту проекта имеются замечания юридико-технического характера, которые будут представлены в рабочем порядке.

Начальник отдела

Л.Н. Железчикова  
15.11.2011

Исполнитель:  
Елисеев Ю.А.  
510-365